

**Nicht potentialgetrennte Schaltregler SR 3351F**  
**Non isolated switching regulator SR 3351F**

- |                                  |                                   |
|----------------------------------|-----------------------------------|
| - Ausgangsleistung max. 350W     | Output power 350W max.            |
| - Überspannungsschutz (crow-bar) | Overvoltage protection (crow-bar) |
| - Kurzschlußfest                 | Shortcircuit protection           |
| - Hoher Wirkungsgrad             | High efficiency                   |
| - Europakarte                    | Eurocard                          |
| - Fühler                         | sense lines                       |
| - Extrem flache Ausführung       | extremely flat version            |

**Standard-Ausführungen / Standard models**

Bestellcode/Order code	4		5		6	
VDC	24V		24V		48V	
Leistung/Power rating	350W					
Bestellcode/Order code	1	2	3	4		
Ausgangsspannung/output voltage	5V	12V	15V	24V		
Strom/Current	40A	25A	22,5A	14,5A		
Genauigkeit / accuracy	Typ.1%					

**Spezifikation**

(nach Aufwärmzeit bei 25 °C)

**Specification**

(after warm-up time at 25 °C)

<b>Regelabweichungen</b> - bei Laständerungen 10-90 % statisch <div style="text-align: right;">dynamisch</div> - bei Eingangsspannungsänderung +/- 10 %	<b>Regulation</b> - load variation 10-90 % static <div style="text-align: right;">dynamic</div> - input voltage variation +/- 10%	typ.0,5%(max.1,0%) typ.1,0%(max.2,0%) typ.0,2%(max.0,5%)
Ausregelzeit auf +/- 1 %	Recovery time to +/- 1%	typ.0,5ms(max.1,0ms)
<b>Wirkungsgrad bei Vollast und Nennspannung 24V</b> - Geräte mit 5 V Ausgang - Geräte mit 12/15 V Ausgang - Geräte mit 24 V Ausgang	<b>Efficiency at full load and nom. input 24V</b> - typ. with 5V output - typ. with 12/15V output - typ. with 24V output	typ. 91% typ. 93% typ. 96%
<b>Restwelligkeit</b> <b>Schaltspitzen</b>	<b>Ripple and noise</b> <b>Switching spikes</b>	1% Uout NOM typ. 100mVpp
Störspannung am Eingang	Conducted interference at input	≤ 1% pp.max.
<b>Umgebungstemperaturen</b> - Lagertemperaturbereich - Betriebstemperaturbereich - Betriebstemperaturbereich für Vollast - Leistungsrücknahme ab 55 °C - Temperatur-Koeffizient	<b>Ambient temperatures</b> - storage temperature range - operating temperature range - operating temperature range at full load - derating above 55 °C - temperature coefficient	-40 °C...+105 °C -10 °C...+105 °C -10 °C...+ 55 °C 2,5 % / °K 0,05 % / °K
Feuchtigkeit ( nicht betauend)	- humidity (not condensing)	max. 85 % RH
Schaltfrequenz	Switching frequency	typ. 100 kHz

### Spezifikation

### Specification

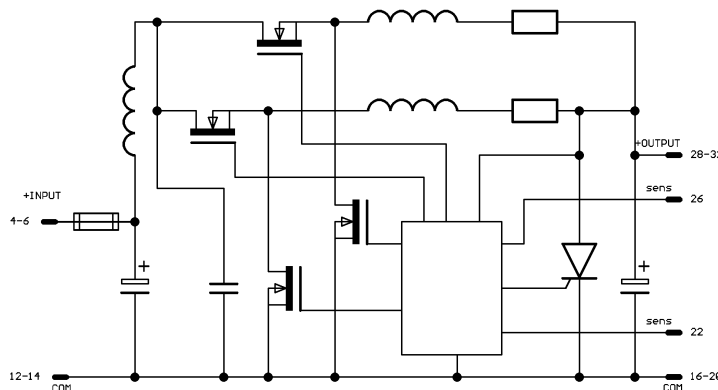
Ausgang kurzschlusssicher durch Strombegrenzung	Output shortcircuit protected by current limit	
Konstantstrom	Constant current	ca. 120 % $I_{NOM}$
Überspannungsschutz	Overvoltage protection	Standard
für 5V Typen	for 5V types	ca. 6,5V
für 12V Typen	for 12V types	ca. 16V
für 15V Typen	for 15V types	ca. 19V
für 24V Typen	for 24V types	ca. 28V
Auslösezeit	turn-off-time	< 5µs
Messerleistector	H15	
Federleiste und Frontplatte gehören nicht zum Lieferumfang	Female connector and front plate have to be ordered separately	

### Steckerbelegung / Connector pin-out

Eingang DC / input DC	+ UeDC =	4/6
Input Masse / input ground	UeGND	12/14
Ausgang Masse / output ground	UaGND =	16/20
Fühlerleitung / sense line	M =	22
Ausgang / output	+ Ua =	28/32
Fühlerleitung / sense line	M =	26

### Prinzipschaltbild / Block diagram

### Anmerkungen / Notes



Europakarte / Eurocard  
Abmessungen/Dimensions: 160x100x15mm  
Gewicht/Weight: 300g  
Frontplattenbreite / Width of front plate: 4TE / 4U

Nichtbenutzte Fühlerleitungen bitte mit entsprechender Lastleitung am Stecker verbinden.  
If the sense lines are not used, they must be connected to the corresponding output connection.  
Andere Ein- oder Ausgangsspannungen sowie Sonderausführungen auf Anfrage.  
Other input/output voltages or special modules on request.

Seit der Gründung des Unternehmens vor fast 40 Jahren entwickeln und bauen wir Stromversorgungen und elektronische Geräte der Leistungselektronik für den Einsatz in der Industrie, Medizintechnik, Bahntechnik, Kommunikationselektronik, Fahrzeugen, Schiffen, Luft- und Raumfahrt sowie Forschung. Unser Programm umfasst Netzgeräte in verschiedenen Technologien, vom einfachen Linearnetzteil bis hin zu Hochleistungsgeräten mit mehreren KW, sowie vergessene Gleichspannungswandler von 1W bis 300W für Leiterplattenmontage sowie Steckkarten und Einbauwandler mit einer Ausgangsleistung von mehreren KW. Der Eingangsspannungsbereich beginnt bei 0,7 und endet bei ca. 1200V, wobei der Ausgangsspannungsbereich bis 30kV reicht. Sollte die Problemlösung aus unserem Standardprogramm nicht möglich sein, modifizieren oder entwickeln und bauen wir kundenspezifische Geräte auch in kleinen Stückzahlen.

M.Brandner Handels GmbH  
Leiterplatten u. elektronische Geräte  
Lieferanschrift: Rechnungsanschrift:  
Ernst-Abbe-Str. 25 Postfach 4045  
72770 Reutlingen 72771 Reutlingen

Handelsregister  
Reutlingen  
HRB 1626  
Geschäftsführer:  
Manfred Brandner

Telefon (07121) 9129-0  
Telefax (07121) 9129-91  
email: info@stromversorgung.de  
Internet:  
www.stromversorgung.de

Bankverbindungen Reutlingen:  
Volksbank (BLZ 640 901 00)  
Konto Nr. 123 164 001